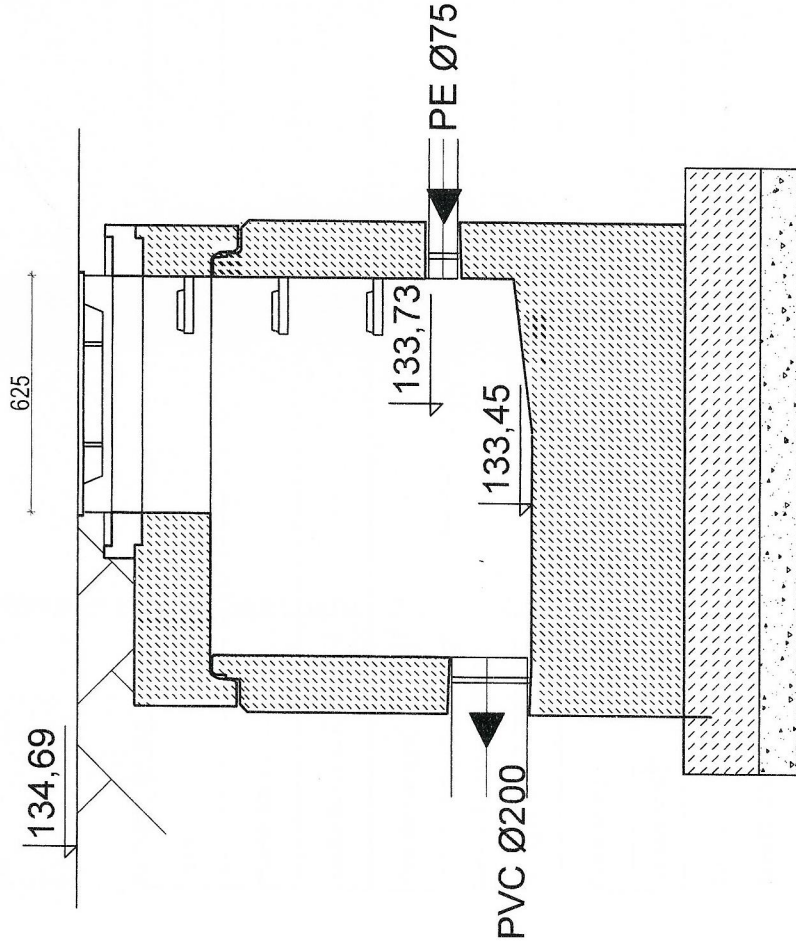
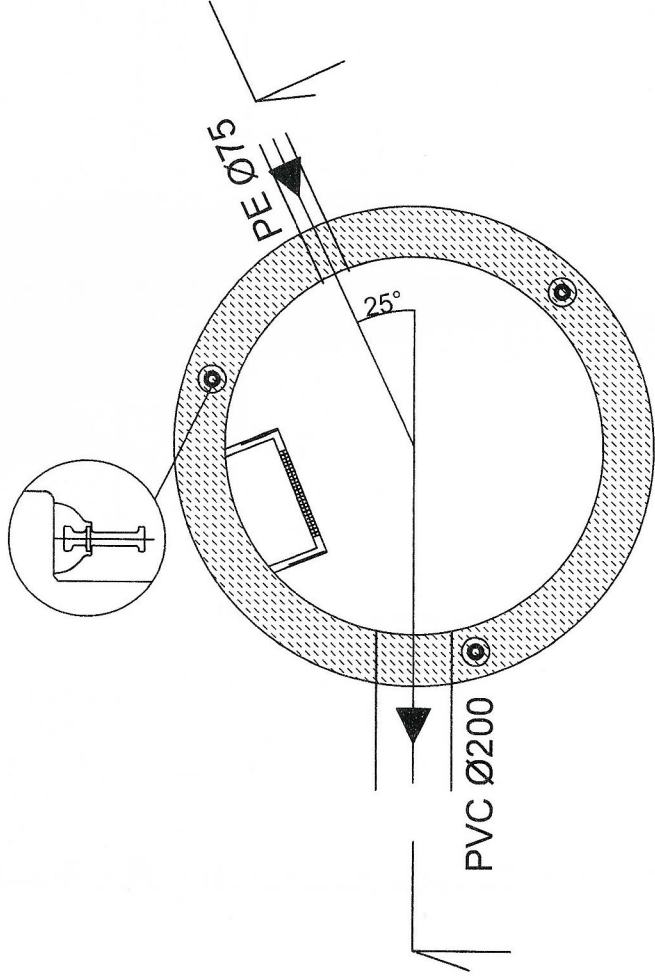


SCHEMAT STUDNI BETONOWEJ DN 1000



nazwa inwestycji

Budowa przyłącza i sieci wod-kan

nazwa rysunku

Schemat studni betonowej DN1000 (Sr)

inwestor:

Artronic - Karczyński i Lewadnowski Sp. j., ul Parkowa 6, 81-549 Gdynia

skala

1:20

nr rysunku

4

adres: Gdańsk, ul. Osiedlowa, dz. nr 358/21, 358/22,

360 obręb 035, powiat Gdańsk, województwo pomorskie

data

02.2021

specjalność: instalacyjna w zakresie sieci, instalacji i urządzeń ciepłych, wentylacyjnych, gazowych, wodociągowych i kanalizacyjnych

projektant: Karolina Łakis upr. POM/0100/PWBS/19

podpis